

Absolute rotary Encoder

CEV582M\*8192/4096 ETC 36ZB10FL

Order No.:CEV582M-00286

[Click Here](#) for a Quote - [customercare@treletronic.com](mailto:customercare@treletronic.com)

## Technical data

NO.OF STEPS/REV	8.192,000
NO. OF REVOLUTIONS	4.096,000
INTERFACE	ETHERCAT
CODE	BINARY
SUPPLY VOLTAGE	10-30V
PROTECTION Class	IP65
TEMPERATURE RANGE	-20+75°C
FLANGE TYPE	ZB36 3XM3+3XM4
SHAFT TYPE	10FL/19,5
CONNECTOR TYPE	1X4P.M12-CONNECTOR
CONNECTOR TYPE	2X4P.M12-CONN., D-COD(FEMALE)
CONNECTOR-POSITION	AXIAL
PINOUT NO.	TR-ECE-TI-DGB-0308
MATING PLUG	NO
DRAWING NO.	04-CEV582M-M0001
DOCUMENTATION NO	DOKUMENTE
AL:	N
ECCN:	N
MTTFd [y] (T=45°C, DC=0) >=	100
UL-APPROVALS	USA+CANADA

<b>GL</b>	Wellenausführung glatt / shaft type cylindrical
<b>FL</b>	Wellenausführung mit Fläche / shaft type with flat surface
<b>N</b>	Wellenausführung mit Nut / shaft type with slot
<b>Hohlw</b>	Hohlwelle / hollow shaft
<b>Klemme</b>	mit Klemmring / with clamping ring
<b>Grundw</b>	Grundwelle / fundamental shaft
<b>SLG</b>	Seillängengeber / cable retractor
<b>ZB</b>	Zentrierbund / centre ring
<b>Tachofl</b>	Tachoflansch / tachometer flange
<b>DAG</b>	DAG-Schutzgehäuse / DAG protective housing
<b>TK</b>	Teilkreis / pitch circle

Subject to change.

TR-Electronic GmbH  
 Eglshalde 6  
 78647 Trossingen  
 Tel. +49 (0) 7425 228-0  
 info@tr-electronic.de  
[www.tr-electronic.de](http://www.tr-electronic.de)

4pol. M12-Stecker (Spannungsversorgung)  
4pin. M12-male-connector (Supply voltage)

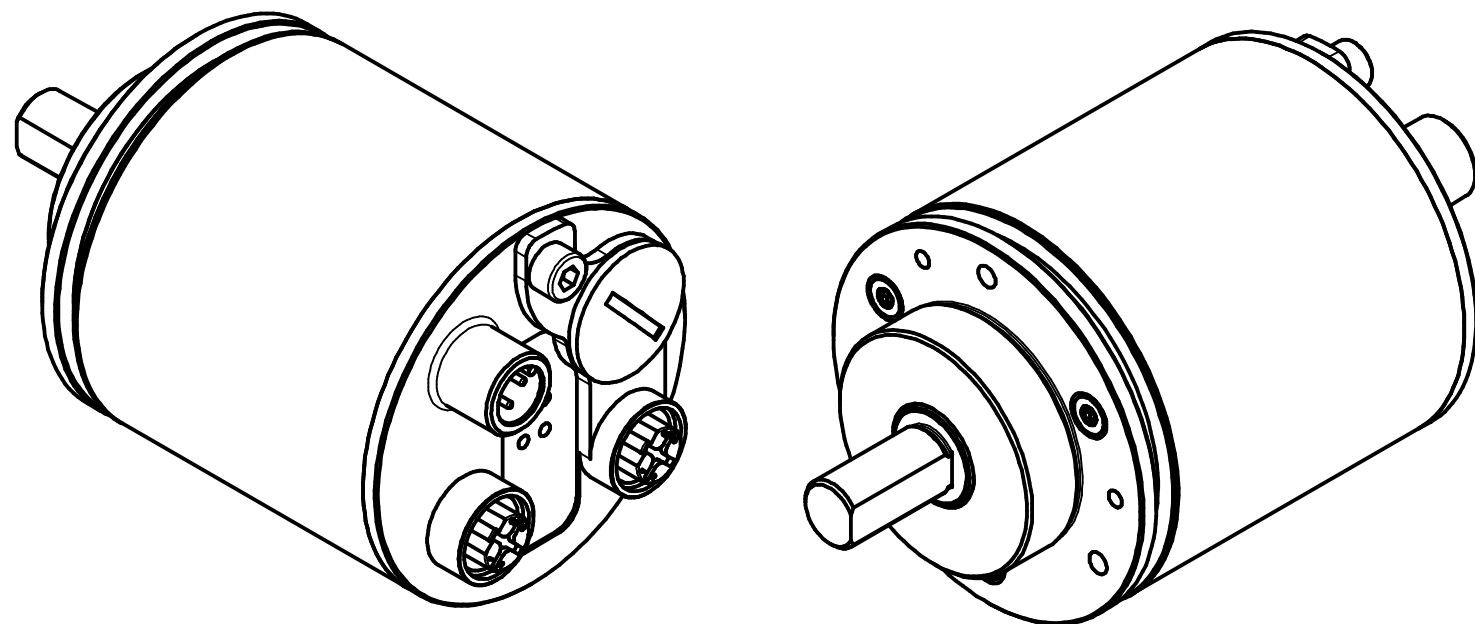
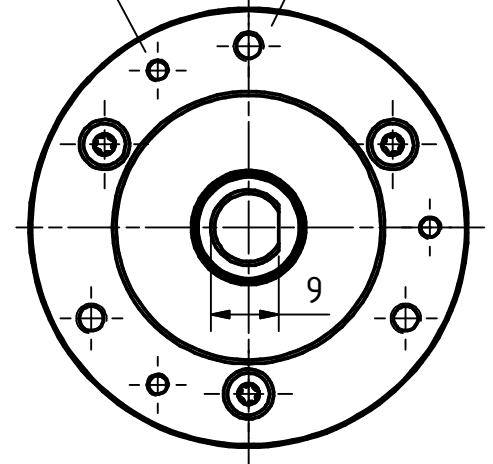
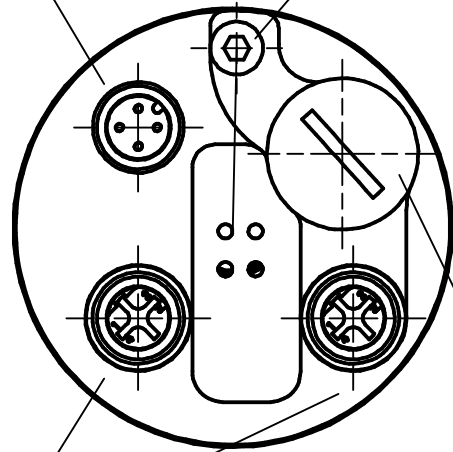
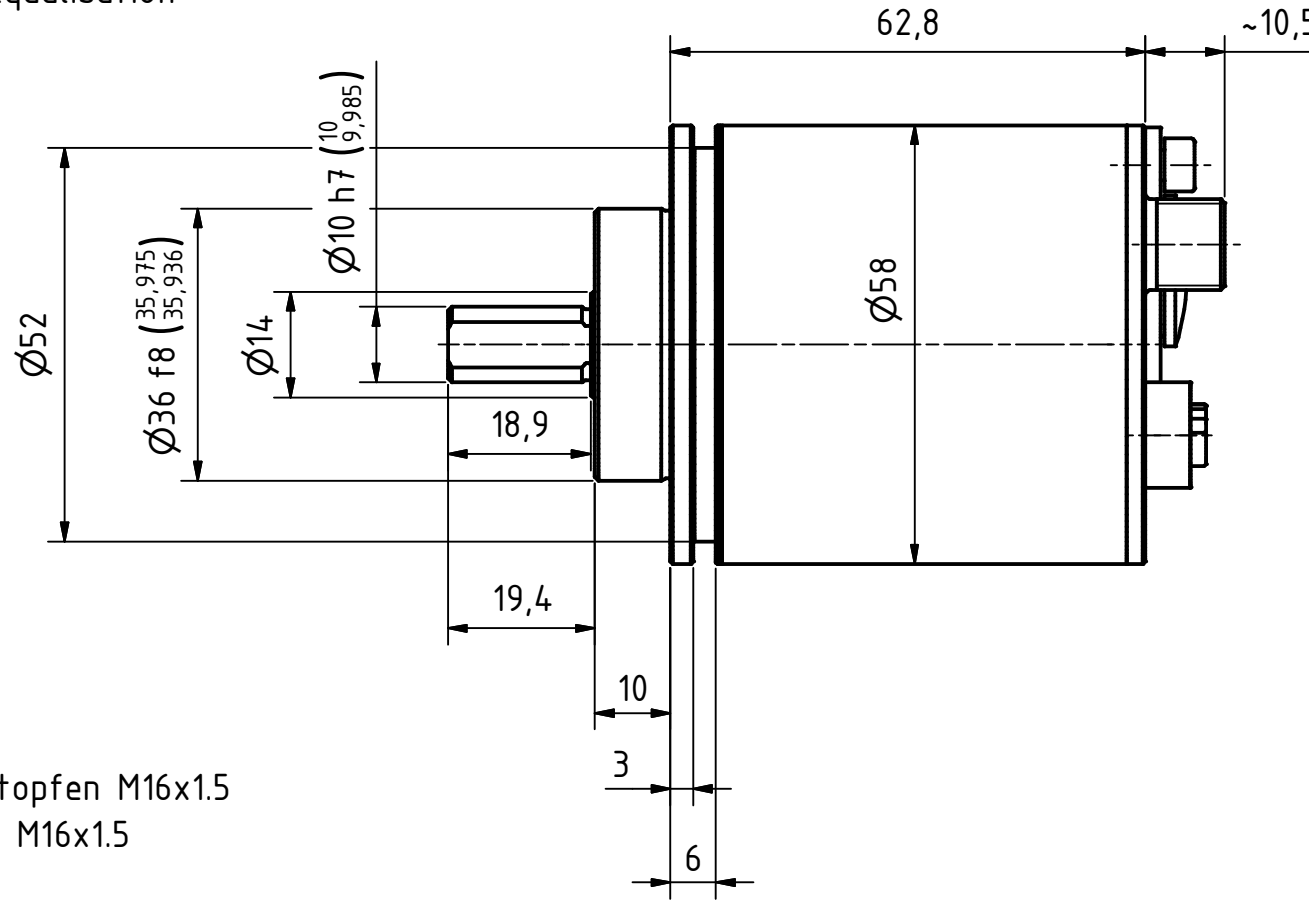
Gewinde M4 für  
Potentialausgleich  
thread m4 for  
potential equalisation

3xM3, 3tief/deep  
TK $\varnothing$ 48 $\pm$  0.2, (3x120°)


3xM4, 3tief/deep  
TK $\varnothing$ 48 $\pm$  0.2, (3x120°)

2x4pol. M12-Stecker, d-codiert (Buchse)  
2x4pin. M12-connector, d-coded (female)

Verschlussstopfen M16x1.5  
dummy plug M16x1.5



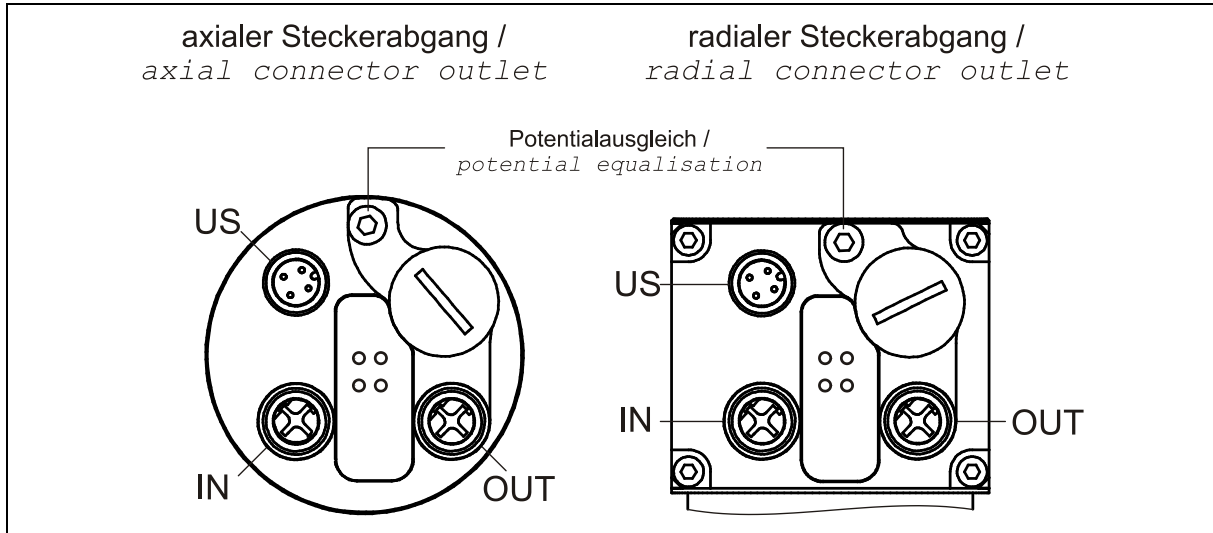
Artikel-Nr. und Steckerbelegung: siehe Datenblatt  
Article-No. and pin connections: see data sheet

	TR Electronic GmbH Eglisshalde 6 D-78647 Trossingen Tel. +49 7425 228-0 www.tr-electronic.de			Tolerierung ISO 8015 Maßstab 1 : 1 DIN A3	
	Zeichnungs-Nr. nur für diese Ausführung gültig Drawing-No. only for this type valid				
				Datum Name Erstellt 17.07.2017 FLAIG Bearb. 28.08.2020 FLAIG Gepr. 31.08.2020 NEMECZ	
				Norm	
				CEV-582-M, 36er Zentr.	
3	Deckelansicht	28.08.2020	FLA	Zeichnungs-Nr.: / Drawing-No.: 04-CEV582M-M0001	
2	Deckelansicht	06.08.18	Flaig	Blatt 1	
1	Deckelansicht	20.10.17	Flaig	1 Bl	
Zustf.	Änderungen	Datum	Name	EDV-Nr.:	Dok.Art. IDW Teil-Dok. 000 Dok.Vs. 02

www.tr-electronic.de  
DXF+Info:  
info@tr-electronic.de

## Steckerbelegung / Pin assignment

### Baureihe 582 / 802 / 1102 EtherCAT



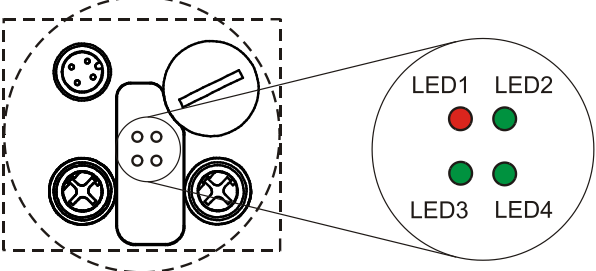
Die Schirmung ist großflächig auf das Gegensteckergehäuse aufzulegen! /  
 The shielding is to be connected with large surface on the mating connector housing!

US	Flanschstecker / Male socket (M12x1-4 pol. A-coded)			
1	10 – 30 V DC	Encoder-Versorgungsspannung / Encoder-Supply Voltage	Steckseite Mating Face	
2	n.c.	-		
3	0 V	Encoder-Versorgungsspannung / Encoder-Supply Voltage		
4	n.c.	-		

PORT-IN		Flanschdose / Female socket (M12x1-4 pol. D-coded)			
1	TxD+	Sendedaten +	Transmission Data +	Steckseite Mating Face	
2	RxD+	Empfangsdaten +	Receive Data +		
3	TxD-	Sendedaten -	Transmission Data -		
4	RxD-	Empfangsdaten -	Receive Data -		

PORT-OUT		Flanschdose / Female socket (M12x1-4 pol. D-coded)			
1	TxD+	Sendedaten +	Transmission Data +	Steckseite Mating Face	
2	RxD+	Empfangsdaten +	Receive Data +		
3	TxD-	Sendedaten -	Transmission Data -		
4	RxD-	Empfangsdaten -	Receive Data -		

## Steckerbelegung / Pin assignment

Status-LEDs	
	<p>LED1: <b>NET ERR</b> (rot / red)</p> <p>LED2: <b>NET RUN</b> (grün / green)</p> <p>LED3: <b>LINK/ACTIVITY IN</b> (grün / green)</p> <p>LED4: <b>LINK/ACTIVITY OUT</b> (grün / green)</p>

NET ERR	Mess-System – Fehler / <i>Measuring system error</i>
ON	Kommunikationsfehler oder Applikationsfehler / <i>Communication or application error</i>
Double Flash	Watchdog Timeout / <i>Watchdog Timeout</i>
Single Flash	Lokaler Fehler / <i>Local Error</i>
Blinking	Ungültige Konfiguration / <i>Invalid Configuration</i>
Flickering	Boot-Fehler / <i>Booting Error</i>

NET RUN	EtherCAT Zustandsmaschine / <i>EtherCAT State Machine</i>
OFF	Gerät befindet sich im <b>INIT</b> Zustand / <i>The device is in state INIT</i>
Blinking	Gerät befindet sich im <b>PRE-OPERATIONAL</b> Zustand / <i>The device is in state PRE-OPERATIONAL</i>
Single Flash	Gerät befindet sich im <b>SAFE-OPERATIONAL</b> Zustand / <i>The device is in state SAFE-OPERATIONAL</i>
ON	Gerät befindet sich im <b>OPERATIONAL</b> Zustand / <i>The device is in state OPERATIONAL</i>
Flickering	Gerät befindet sich im Bootvorgang, <b>INIT</b> Zustand noch nicht erreicht / <i>The device is booting and has not yet entered the INIT state</i>

LINK/ACTIVITY IN+OUT	Beschreibung / <i>Description</i>
ON = LINK	Ethernet Verbindung hergestellt / <i>Ethernet connection established</i>
Flickering = ACTIVITY	Datenübertragung RxD/TxD / <i>Data transfer RxD/TxD</i>



Betriebsanleitung beachten! - Observe User Manual!

